



**Ing. Jordán Kaliský**

**Znalec**

jmenovaný rozhodnutím Krajského soudu v Ostravě ze dne 6. 12. 1995 č.j.: Spr. 3649/95 pro základní obor ekonomika, odvětví ceny a odhady zbraní, pro základní obor kriminalistika, odvětví zbraně, pro základní obor střelivo a výbušniny a pro základní obor technické obory různé, specializace zbraně.

---

Za Korunou 204  
Nový Jičín – Loučka  
741 01  
ČR

IČ: 63714566  
DIČ: CZ500627215 (neplátce DPH)  
registrován u ŽÚ MěÚ Nový Jičín  
Bank. spojení: FIO banka  
číslo účtu: 2400046365/2010  
tel.: 556 757 181  
mobil: 603 586 616  
email: [jorkal@volny.cz](mailto:jorkal@volny.cz)

---

## **ZNALECKÝ POSUDEK**

**Ev.č.: 186/4-19**

### **Předmět posouzení:**

Znalecké posouzení Dodatku č. 1 Provozního řádu stálé komerční venkovní polokryté veřejné sportovní střelnice pro střelbu z krátkých kulových palných zbraní, malorážek, flobertek, perkusních zbraní a zbraní kategorie D.

**„STŘELNICE SEDLNICE“**



## DODATEK č. 1

### k Provoznímu řádu „STŘELNICE SEDLNICE“

Tento dodatek je vydáván na základě ustanovení § 28, Vyhlášky č. 221/2017 Sb.

Ve Výše uvedeném Provozním řádu střelnice vydaném v prosinci 2015 dochází dnem vydání tohoto DODATKU č. 1 k následujícím změnám:

V záhlaví PŘ doplňte: „brokovnic a dlouhých kulových palných zbraní výhradně na pistolový nebo revolverový náboj“.

Článek č. 4.2. - do první odrážky za text „z krátkých kulových palných zbraní,“ doplňte: „z dlouhých kulových palných zbraní, brokovnic,“

- do druhé odrážky za text „9 a 6 mm“ dejte čárku a doplňte text: „dlouhých kulových palných zbraní“

- do druhé odrážky za stávající text doplňte: „Při střelbě na kovové sklopné terče, pokud jsou tyto terče umístěny na jiné palebné čáře než 50 metrů, je bezpodmínečně nutné používat přenosnou konstrukci doplňkové čelně-boční clony, která je znázorněna v příloze č. 1 k tomuto Dodatku PŘ a která se umísťuje za uvedené terče ve vzdálenosti 1 metr. Clona je tvořena skládacím kovovým nosním rámem, oboustranně (zepředu a zezadu) pověšenými pryžovými dopravníkovými pásy. Tato clona především bezpečně zamezí odrazům fragmentů střel mimo ohrožený prostor střelnice. U těchto disciplín je dovolena střelba maximálně na dvou sousedních stavech takto zabezpečených doplňkovou clonou. Doplňková kruhová clona pevných kovových terčů pro westernovou střelbu je znázorněna v příloze č. 2 tohoto Dodatku PŘ. Westernovou střelbu – tedy střelbu na pevné a sklopné kovové terče z krátkých a dlouhých palných zbraní a střelbu z brokovnic je dovolené střilet jen členům western klubu za přísného dodržení všech podmínek stanovených pro tento druh střelby“.

- v třetím odstavci ve čtvrtém řádku za textem „(za přístřeškem)“ doplňte text: „nebo vlevo vedle (mimo) střeliště“

Článek č. 4.3. - v prvním bodu doplnit novou druhou odrážku ve znění: střelba vstoje na kovové pevné terče na dálky od 5 do 50 metrů“

- v třetím bodu doplňte za stávající text: „a dlouhé kulové zbraně výhradně na pistolový nebo revolverový náboj“

- v třetím bodu doplňte jako další (druhou odrážku) s textem: „střelba vstoje na pevné neprůstřelné (kovové) terče a sklopné (kovové terče) na dálky od 5 do 25 metrů“

- poslední odstavec „Není dovoleno“ – zrušte bez náhrady.

Článek č. 4.4. - zařídění střelnice doplnit u skupiny: „H“ – střelnice pro brokovnice

- u skupiny „K“ upravit původní terčovou linii „od 10 do 50 m“ na „od 5 do 50 metrů“



- v textové části v třetím řádku upravit hodnotu „ od 10 m do 50 m“ na „od 5 do 50 m“
- zrušit tečku za původním textem a doplnit za původní text: „a pro disciplíny westernové střelby pohyblivou palební čarou v rozsahu 0 až 30 m měřeno od základní palebné čáry pod přístřeškem.“
- v bodu „Minimální délka střelby“ nahradte „10 metrů“ za hodnotu „5 metrů“

Článek č. 5.2. - v předposledním řádku doplňte za slova „ za střílištěm“ slova „a vlevo vedle (mimo) stříliště“

Článek č. 7.1. - doplnit jako pátý bod: „dlouhé kulové zbraně na pistolový nebo revolverový náboj“  
 - doplnit jako šestý bod: „dlouhé kulové zbraně kategorie D na černý prach“  
 - doplnit jako sedmý bod: „brokovnice“

Článek č. 7.2. - doplnit jako čtvrtý bod: „brokovnice do průměru broků 2,5 mm výhradně na pevné nebo sklopné terče jen pro disciplíny westernové střelby“  
 - doplnit jako pátý bod: „při střelbě na ocelové pevné nebo sklopné terče westernových disciplín je dovolené používat výhradně střelivo bezplášťové s olovenými střelami **pro revolyvery max. výkonu střeliva E<sub>0</sub> 300 J s min. délkou střelby 5 metrů a pro dlouhé palné zbraně max. výkon střeliva E<sub>0</sub> 500 J s min. délkou střelby 15 metrů.**“

Přílohy: - Výkres Doplnkové přenosné čelně-boční clony  
 - Foto dodatečné kruhové clony pevného kovového terče.

V Sedlnici, dne 26. 06. 2019

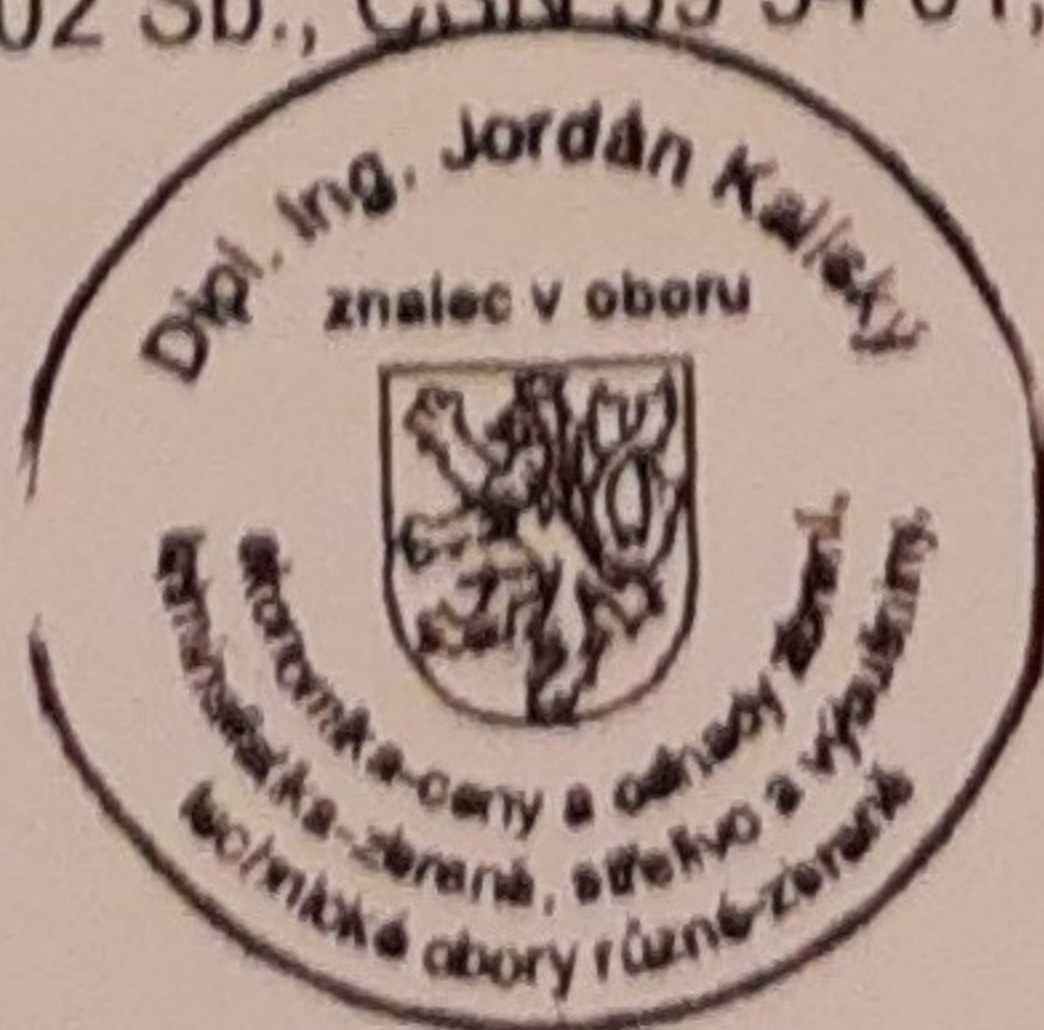
Za provozovatele střelnice:  
 Jaroslav Knápek  
 Předseda

Vyhotoveno ve čtyřech výtiscích, které se stávají nedílnou součástí Výše uvedeného PŘ střelnice dle rozdělovníku PŘ.

#### Vyjádření znalce:

Ověřuji tento DODATEK č. 1 Provozního řádu STŘELNICE SEDLNICE ve smyslu ustanovení §-u 52, odst. 4, písmeno „b“ Zákona č. 119/2002 Sb., ČSN 39 54 01, čl. 8.2.1 a čl. 9.1.1. a § 28 Vyhl. č. 221/2017 sb.

V Novém Jičíně, dne



Znalec

Ing. Jordán Kaliský



**Objednavatel:**

ČSS, z. s. Sportovně střelecký klub Sedlnice, IČ: 49590421, v zastoupení předsedou panem Jaroslavem Knápkem.

**Výsledek posouzení:**

Tento znalecký posudek ověřující Dodatek č. 1 k Provoznímu řádu stálé venkovní, veřejné, nekomerční, polokryté sportovní střelnice pro střelbu z krátkých kulových zbraní, malorážek, flobertek, perkusních zbraní a zbraní kategorie D „STŘELNICE SEDLNICE“ vydaným dne 30. 11. 2015, vydávám ve smyslu §-u 52, odst. 4, písmeno „b“ Zákona č. 119/2002 Sb. a §-u č. 28, Vyhl. č. 221/2017, v souladu s ČSN 395401, čl. 8.2.1 a čl. 9.1.1.

V osobě provozovatele výše uvedené střelnice nedošlo ke změně od doby vydání původního PŘ. Tímto Dodatkem č. 1 se zavádí další povolená disciplína střelby a to tzv. westernová střelba. V rámci této disciplíny střelci střílí modifikované disciplíny dobových střelb z krátkých kulových zbraní – revolverů, z dlouhých kulových zbraní (jen na puškové střelivo) a z brokovnic. Střelivo do revolverů a pušek je střelci adjustováno sníženou dávkou prachu. Provozovatel střelnice v osobě předsedy pana Jaroslava Knápka a ze strany westernové střelby pana Evžena Horáka spolupracovali a konzultovali se znalcem všechny stěžejní otázky v etapě přípravy a samotného zpracování tohoto Dodatku č. 1 Provozního řádu střelnice.

Předložený Dodatek č. 1 Provozního řád dostatečně podrobně popisuje předmět rozšíření – tedy druhy zbraní a terčů s podmínkami a prvky bezpečnosti této střelby. Provozní řád podrobně specifikuje povolené druhy střelb, povolené druhy zbraní i střeliva a taktéž povolenou dobu střelb.

Další ustanovení PŘ, co se týče povinností funkcionářů střelnice a pravidel bezpečnosti při střelbě tento Dodatek č. 1 nemění. Stejně tak zůstávají plně v platnosti postupy v případě vzniku jakékoli mimořádné události, tedy ať již zranění nebo vzniku požáru a stanovení racionálních postupů ke zvládnutí těchto mimořádných situací a důsledného řešení veškeré problematiky předepsané pro střelnice ať již Zákonem č. 119/2002 Sb., nebo Vyhl. č. 221/2017 Sb.

Výše uvedený a zaváděný druh střelecké disciplíny – westernová střelba, je z důvodu specifik při střelbě vyhrazen pouze pro osoby jinak vyhovující zákonu a organizované v příslušném klubu westernové střelby, znající a dodržující bezpečnostní zásady pro tento druh střelb.

Specifické prvky bezpečnosti, tedy doplňkové clony pro jednotlivé terče a sestavy terčů jsou popsány a dokumentovány v příloze k Dodatku č. 1.

Zůstává trvale v platnosti upozornění na potřebu mít neustále na paměti, že se jedná o neoplocený areál střelnice a sebelepší a dokonalejší označení samo o sobě neskýtá absolutní jistotu nemožnosti vniknutí osoby nebo zvíře do ohroženého prostoru střelnice v průběhu střelb

Z tohoto důvodu za nejdůležitější z hlediska bezpečnosti provozu střelnice považují nadále následující:

- Areál střelnice není oplocen. I když je jeho ohrožený prostor dostatečně a zřetelně ohraničen a označen, všichni funkcionáři musí věnovat maximální pozornost nenarušení tohoto prostoru



dokonale zkontrolovat s důrazem na prvky bezpečnosti a o jeho pozorování podrobně poučovat i případně určené pozorovatele. V případě narušení musí osoba řídící střelbu **IHNED ZASTAVIT STŘELBU** a dál postupovat podle Provozního řádu.

- Při souběžné střelbě dvou a více střelců, zvláště průkazně poučit střelce o jejich chování tak, aby za žádných okolností nedošlo k jejich vzájemnému ohrožení.
- Dbát trvale o neporušenost a pevnost prvků bezpečnosti (valů, doplňkových clon, dopadových ploch, výstražných tabulí,...) a aby v dopadové ploše se nenacházel odrazný materiál (nekryté kameny a kovové materiály) a v případě jejich narušení nedovolit střelbu do doby odstranění zjištěných nedostatků.
- Ke střelbám westernových disciplín dle tohoto Dodatku č. 1 připustit výhradně střelce těchto disciplín znalých specifika této střelby a podmínky střelby dané Asociací westernových střelců a případně dalších stejně zaměřených spolků.
- Průběžně a průkazně vést provozní deník střelnice s evidencí a poučení střelců a v případě přítomnosti vícero správců střelnice na střelnici při střelbách určit vždy jen jednoho, který prokazatelně bude za danou dobu za provoz střelnice odpovídat a bude takto označen.
- Řídícími střelb před střelbami důrazně poučovat zejména střelce začátečníky, případně osoby bez ZP střelící za dohledu způsobilé osoby o způsobu míření a držení zbraně, aby nedošlo k přestřelení čelního valu a ohrožení osob a zvířel v nezajištěném okolí mimo ohrožený prostor střelnice.

Posouzením předloženého Dodatku č. 1 Provozního řádu stále venkovní, polokryté, veřejné, komerční sportovní STŘELNICE ČSS, z. s. Sportovně střeleckého klubu SEDLNICE a taktéž posouzením samotné střelnice v oblasti balistické bezpečnosti střelnice pro účastníky střelb i vnější okolí střelnice jsem dospěl k následujícímu závěru.

Střelnice je z hlediska zabezpečení balistické bezpečnosti v intencích předloženého Dodatku č. 1 Provozního řádu bezpečná **za striktního dodržování ustanovení schváleného Provozního řádu, tohoto Dodatku č. 1 a doporučení znalce z tohoto posudku** a tedy ve smyslu §-u 52, odst. 4, písmeno „b“ Zákona č. 119/2002 Sb., § 28, Vyhl. č. 211/2017 a v souladu s ČSN 395401, čl. 8.2.1 a čl. 9.1.1.

## d o p o r u č u j i

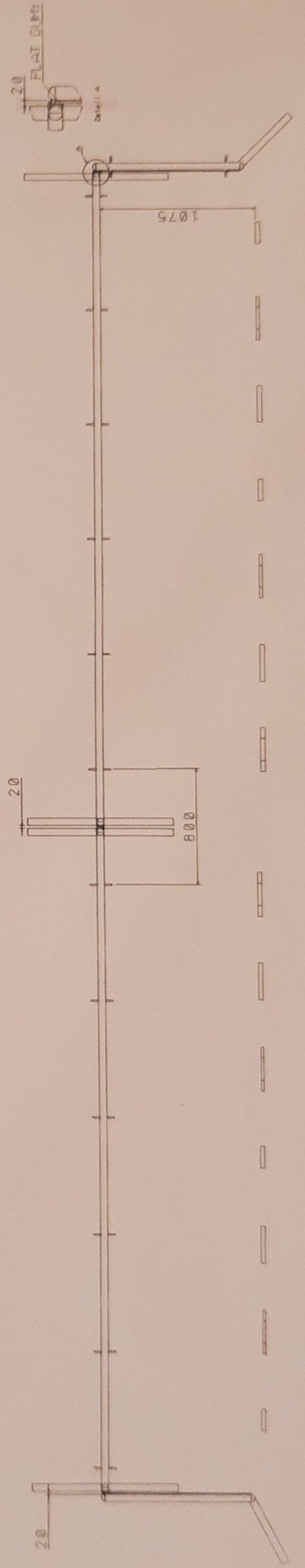
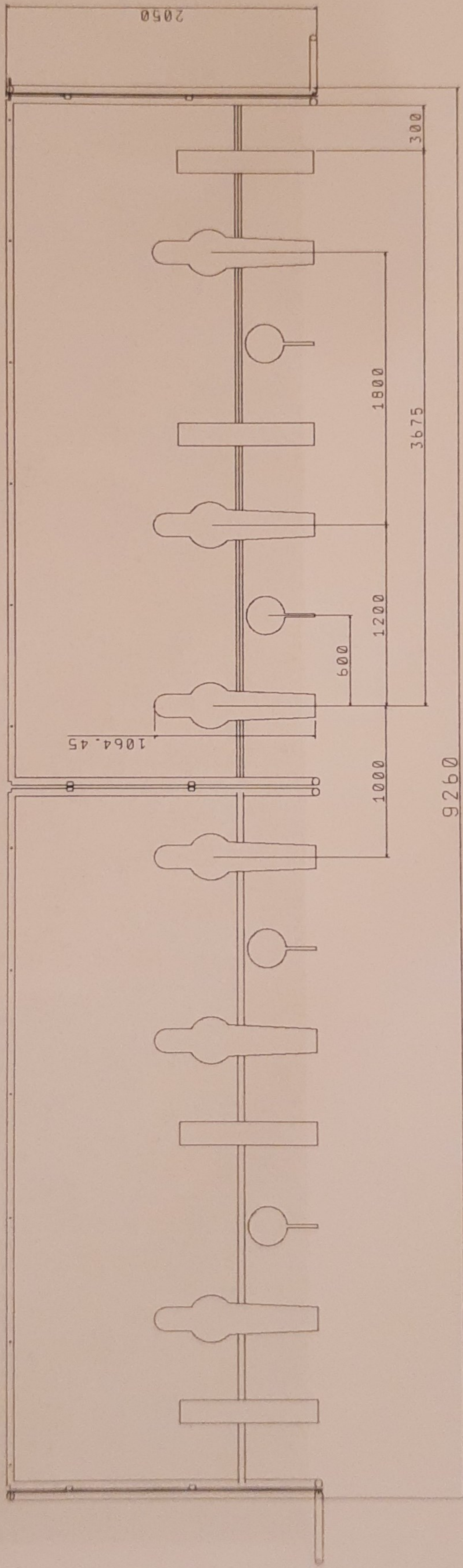
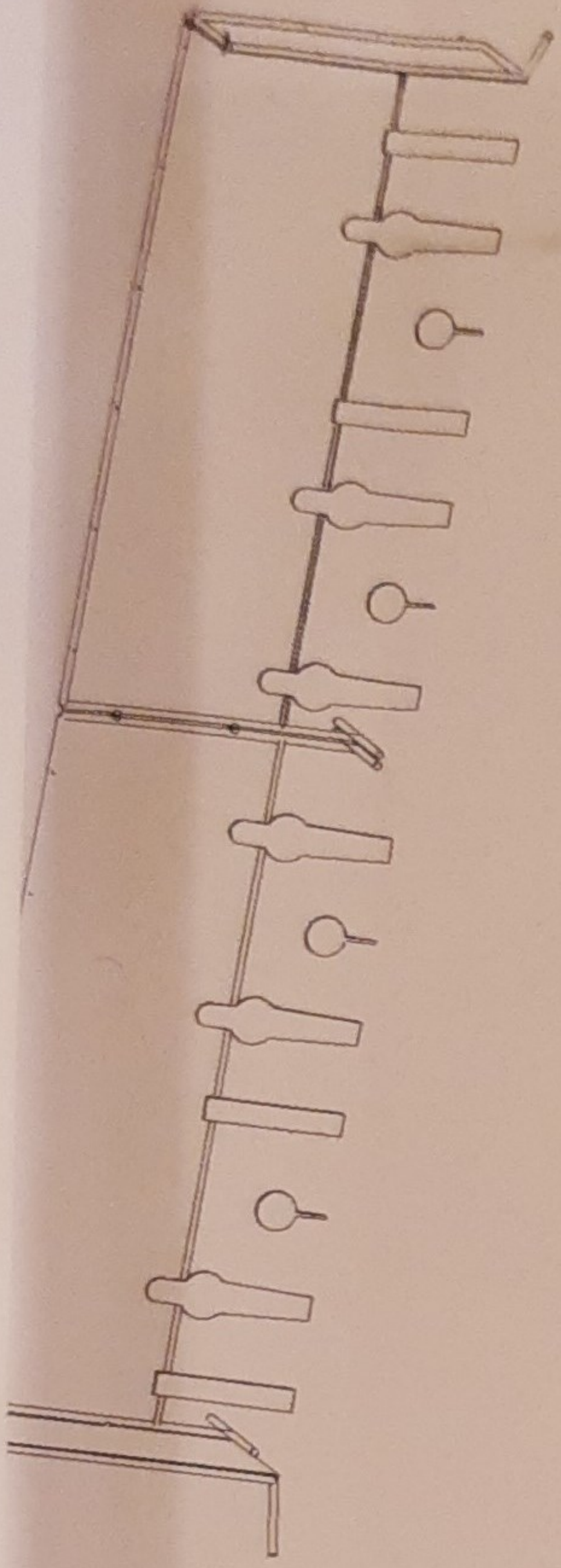
schvalujícímu orgánu PČR OSZBM Nový Jičín ponechat uvedenou střelnici v provozu s podmínkami uvedenými v tomto Dodatku č. 1 i s požadavky resp. návrhy znalce uvedenými v tomto znaleckém posudku.

Nový Jičín, dne 28. 6. 2019

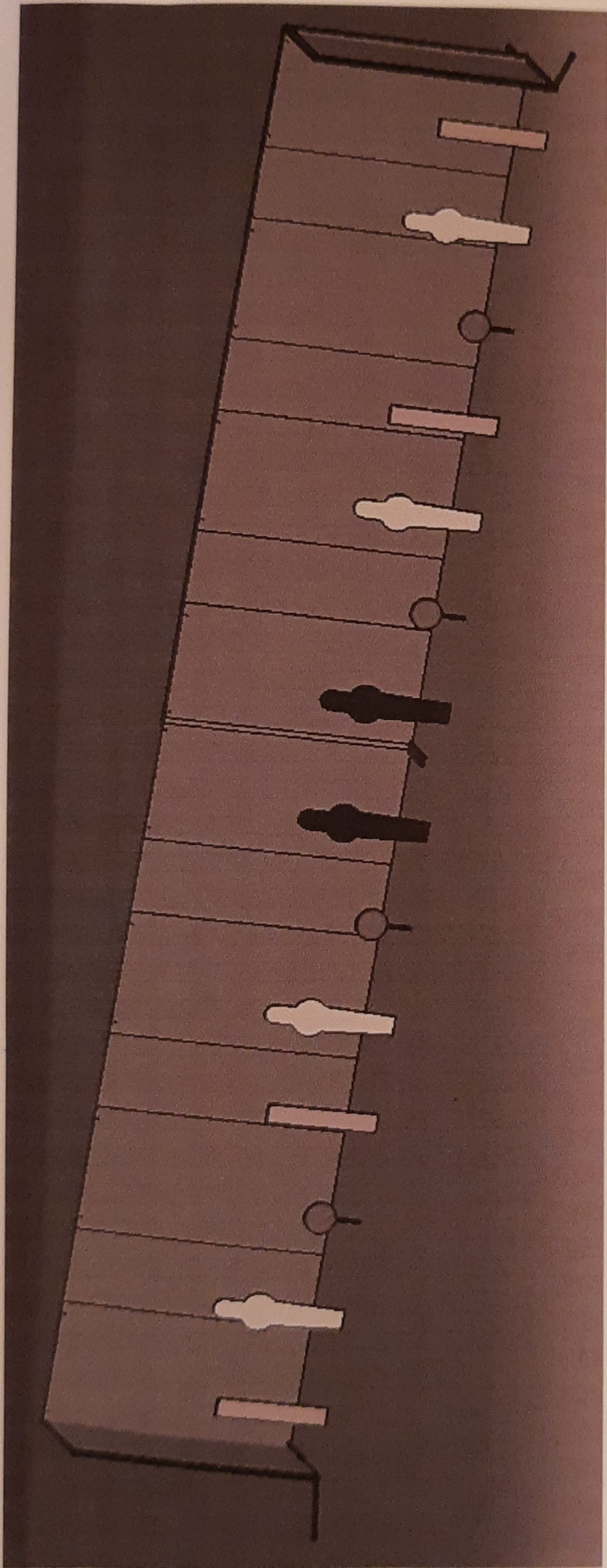


Ing. Jordán Kaliský











Konstrukce pevných kovových terčů pro westernovou střelbu a jejich osazení doplňkovou kruhovou clonou zamezující odrazům střel a jejich fragmentů.

Šikmý pohled na terč:





Čelní pohled na terč s nasazenou kruhovou clonou:







**Znalecká doložka:**

Znalecký posudek jsem podal jako znalec jmenovaný rozhodnutím Krajského soudu v Ostravě ze dne 6.12.1995 č.j.: Spr. 3649/95 pro základní obor ekonomika, odvětví ceny a odhady zbraní, pro základní obor kriminalistika, odvětví zbraně, pro základní obor střelivo a výbušniny a pro základní obor technické obory různé, specializace zbraně.

Znalecký úkon je zapsán pod poř. číslem 186/4-19 znaleckého deníku.

Znalečné a náhradu nákladů (náhradu mzdy) účtuji podle připojené likvidace na základě dokladu číslo: FA 005/2019

podpis znalce:

